

FUTURATHERM



SPLIT KLIMAANLAGE FT-SP35/22

Bedienungsanleitung

A++



Dieses Bedienungsanleitung enthält wichtige Informationen und Empfehlungen, die Sie beachten sollten, um optimale Ergebnisse mit Ihrer Klimaanlage zu erzielen.

FUTURATHERM

Sehr geehrter Kunde,
vielen Dank, dass Sie sich für den Kauf eines FUTURATHERM-Produktes entschieden haben. Dieses Produkt wurde mit hochwertigen Materialien unter Verwendung der modernsten Technologien gebaut. Das Qualitätsniveau unterliegt einer ständigen Kontrolle, weshalb FUTURATHERM-Produkte für Sicherheit, Qualität und Zuverlässigkeit stehen. Gerne können Sie sich bei Fragen, Anregungen oder Problemen direkt an uns wenden.



Eine Marke der coolconcept GmbH
Hermesstraße 1
42719 Solingen
Telefon +49 212 247 52 25
info@futuratherm.com
www.futuratherm.com

Alle FUTURATHERM-Klimageräte arbeiten mit dem umweltfreundlichen und energieeffizienten Kältemittel R32.



Im Sinne des technischen Fortschrittes behält sich FUTURATHERM vor, in der Produktion Änderungen und Verbesserungen ohne Ankündigung durchzuführen. FUTURATHERM weist darauf hin, dass das Produkt in der ganzen EG nicht mit anderen Hausabfällen entsorgt werden darf. Um eventuelle Umwelt- oder Gesundheitsschäden auf Grund einer unsachgemäßen Entsorgung von elektrischen und elektronischen Abfallprodukten (RAEE) zu vermeiden, wird darum gebeten, das Gerät an den entsprechenden Sammelstellen zu entsorgen oder den Verkäufer des Gerätes zu kontaktieren. Für nähere Informationen wird auf die zuständige örtliche Behörde verwiesen. Die unerlaubte Entsorgung des Produktes durch den Benutzer bringt Sanktionen mit sich, die von den geltenden Vorschriften vorgesehen sind. Alle Spezifikationen können ohne Vorankündigung geändert werden. Obwohl FUTURATHERM sich bemüht, Genauigkeit zu gewährleisten, kann keine Verantwortung oder Haftung für eventuelle Fehler oder fehlende Informationen übernommen werden.

Information zur Batterieverordnung

Als Händler sind wir im Zusammenhang mit dem Vertrieb von Batterien oder Akkus gemäß der Batterieverordnung verpflichtet, unsere Kunden wie folgt zu informieren: Achten Sie bitte darauf, Ihre Altbatterien, wie vom Gesetzgeber vorgeschrieben, an einer kommunalen Sammelstelle oder im Handel vor Ort abzugeben. Eine Entsorgung im Hausmüll verstößt gegen die Batterieverordnung. Die Abgabe ist kostenlos. Selbstverständlich können Sie Batterien, die Sie von uns erhalten haben, nach Gebrauch unter der nachstehenden Adresse an uns unentgeltlich zurückgeben oder ausreichend frankiert per Post an uns zurücksenden: coolconcept GmbH, An den Eichen 13, 42699 Solingen. Batterien, die Schadstoffe enthalten, sind mit einem Symbol gekennzeichnet: Eine durchgekreuzte Mülltonne. Unter dem Mülltonnen-Symbol befindet sich die chemische Bezeichnung des Schadstoffes - im Beispiel „Cd“ für Cadmium. „Pb“ steht für Blei, „Hg“ für Quecksilber. Weitere Hinweise zur Batterieverordnung finden Sie beim Bundesministerium für Umwelt, Naturschutz und Reaktorsicherheit unter www.bmu.de

Wichtige Sicherheitshinweise	Seite 4
Teilebezeichnung	Seite 7
Anzeige des Innengeräts	Seite 8
Notfall-Funktion	Seite 9
Fernbedienung	Seite 10
Bedienungsanleitung	Seite 14
Störungsbehebung	Seite 18
WiFi-Modul-Spezifikation	Seite 19
Installation der App	Seite 20

Im Rahmen der kontinuierlichen Produktverbesserung können Änderungen an Ästhetik, Abmessungen, technischen Angaben und Zubehör ohne Vorankündigung geändert werden.



WICHTIGE SICHERHEITSHINWEISE

Lesen Sie diese Bedienungsanleitung, bevor Sie das Gerät installieren und verwenden.

- Stellen Sie sicher, dass Kinder während der Installation der Innen- und Außengeräte keinen Zugang zu den Arbeitsbereichen haben. Es besteht die Gefahr unvorhergesehener Unfälle.
- Vergewissern Sie sich, dass der Träger des Außengerätes sicher montiert ist.
- Prüfen Sie, dass keine Luft in das Kühlsystem eindringen kann, und prüfen Sie das Klimagerät beim Bewegen auf Kältemittellocks.
- Führen Sie nach der Installation des Klimageräts einen Testzyklus durch und zeichnen Sie die Betriebsdaten auf.
- Die Nennwerte der im eingebauten Sichergerät installierten Sicherung sind 4A/250V.
- Sichern Sie das Innengerät mit einer Sicherung geeigneter Leistung für den maximalen Eingangsstrom oder mit einer anderen Überlastschutzeinrichtung ab.
- Stellen Sie sicher, dass die Netzspannung mit der auf dem Typenschild eingestanzten Spannung übereinstimmt. Halten Sie den Schalter oder Netzstecker sauber. Stecken Sie den Netzstecker korrekt und fest in die Steckdose. Dadurch vermeiden Sie die Gefahr eines elektrischen Schlags oder Brands durch unzureichenden Kontakt.
- Prüfen Sie, ob die Steckdose für den Stecker geeignet ist, andernfalls lassen Sie die Steckdose austauschen.
- Das Gerät muss mit Vorrichtungen zur Unterbrechung der Stromverbindung zur eine Kontakttrennung in allen Polen ausgestattet sein, so dass bei Bedingungen nach Überspannungskategorie III eine vollständige Trennung gewährleistet ist; diese Vorrichtung muss unter Beachtung der Vorschriften zur Verkabelung in der festen Verkabelung eingebaut sein.
- Das Klimagerät muss von technischem Fachpersonal installiert werden.
- Stellen Sie das Gerät nicht in einem Abstand von weniger als 50cm zu brennbaren Stoffen (Alkohol usw.) oder zu unter Druck stehenden Behältern (z. B. Spraydosen) auf.
- Wenn das Gerät in Bereichen ohne Belüftungsmöglichkeit verwendet wird, müssen Vorkehrungen getroffen werden, die verhindern, dass eventuell austretendes Kältemittelgas in der Umgebung verbleibt und eine Brandgefahr darstellt.
- Die Verpackungsmaterialien sind wiederverwertbar und sollten in den getrennten Abfallbehältern entsorgt werden. Bringen Sie das Klimagerät am Ende seiner Nutzungsdauer zur Entsorgung zu einer speziellen Sammelstelle für Abfälle.
- Verwenden Sie das Klimagerät nur gemäß den Anweisungen in dieser Broschüre. Diese Anweisungen sind nicht dazu gedacht, alle möglichen Bedingungen und Situationen abzudecken. Wie bei jedem elektrischen Haushaltsgerät sind daher bei Installation, Betrieb und Wartung stets gesunder Menschenverstand und Vorsicht geboten.
- Das Gerät muss in Übereinstimmung mit den geltenden nationalen Vorschriften installiert werden.
- Vor dem Zugriff auf die Klemmen müssen alle Stromkreise von der Spannungsversorgung getrennt werden.
- Das Gerät muss in Übereinstimmung mit den nationalen Verdrahtungsvorschriften installiert werden.
- Dieses Gerät kann von Kindern ab 8 Jahren sowie von Personen mit verringerten physischen, sensorischen oder mentalen Fähigkeiten oder Mangel an Erfahrung und Wissen benutzt werden, wenn sie beaufsichtigt oder bezüglich des sicheren Gebrauchs des Geräts unterwiesen wurden und die daraus resultierenden Gefahren verstehen. Kinder dürfen nicht mit dem Gerät spielen. Die Reinigung und Benutzerwartung darf nicht von Kindern ohne Aufsicht durchgeführt werden.



WICHTIGE SICHERHEITSHINWEISE

- Versuchen Sie nicht, das Klimagerät allein zu installieren; wenden Sie sich immer an technisches Fachpersonal.
- Die Reinigung und Wartung muss von technischem Fachpersonal durchgeführt werden. Trennen Sie das Gerät in jedem Fall vom Stromnetz, bevor Sie Reinigungs- oder Wartungsarbeiten durchführen.
- Stellen Sie sicher, dass die Netzspannung mit der auf dem Typenschild eingestanzten Spannung übereinstimmt. Halten Sie den Schalter oder Netzstecker sauber. Stecken Sie den Netzstecker richtig und fest in die Steckdose, um die Gefahr eines elektrischen Schlags oder Brandes durch unzureichenden Kontakt zu vermeiden.
- Den Netzstecker bei laufendem Betrieb nicht ziehen, um das Gerät auszuschalten. Dies kann zu Funkenbildung und einem Brand o. ä. führen.
- Dieses Gerät wurde für die Klimatisierung von Wohnräumen entwickelt und darf nicht für andere Zwecke verwendet werden, z. B. zum Trocknen von Kleidung, Kühlen von Lebensmitteln usw.
- Die Verpackungsmaterialien sind recycelbar und sollten in den separaten Abfallbehältern entsorgt werden. Bringen Sie das Klimagerät am Ende seiner Nutzungsdauer zur Entsorgung zu einer speziellen Sammelstelle für Abfälle.
- Verwenden Sie das Gerät immer mit montiertem Luftfilter. Die Verwendung des Klimageräts ohne Luftfilter könnte zu einer übermäßigen Ansammlung von Staub oder Abfall auf den inneren Teilen des Geräts mit möglichen nachfolgenden Ausfällen führen.
- Der Benutzer ist dafür verantwortlich, dass das Gerät von einem qualifizierten Techniker installiert wird, der die Erdung gemäß den geltenden Vorschriften überprüft und einen thermomagnetischen Schutzschalter einsetzt.
- Die Batterien in der Fernbedienung müssen recycelt oder ordnungsgemäß entsorgt werden.
- Die Batterien in der Fernbedienung müssen ordnungsgemäß entsorgt bzw. recycelt werden. Entsorgung erschöpfter Batterien: Die Batterien bei einer zur Verfügung stehenden Sammelstelle getrennt entsorgen.
- Setzen Sie sich dem kalten Luftstrom niemals für einen längeren Zeitraum direkt aus. Der direkte und längere Kontakt mit Kaltluft kann Ihrer Gesundheit schaden. Besondere Vorsicht sollte in Räumen genommen werden, in denen sich Kinder, alte oder kranke Personen aufhalten.
- Wenn das Gerät Rauch entwickelt oder es brennend riecht, unterbrechen Sie sofort die Stromzufuhr und wenden Sie sich an den Monteur des Geräts.
- Eine fortgesetzte Nutzung des Geräts unter solchen Bedingungen kann einen Brand oder Stromschlag verursachen.
- Lassen Sie Reparaturen nur von einer autorisierten Servicestelle des Herstellers durchführen. Bei unsachgemäßer Reparatur besteht für den Benutzer die Gefahr eines Stromschlags usw.
- Die Luftstromrichtung muss richtig eingestellt sein.
- Die Klappen müssen im Heizbetrieb nach unten und im Kühlbetrieb nach oben gerichtet sein.
- Stellen Sie sicher, dass das Gerät von der Stromversorgung getrennt ist, wenn es für längere Zeit außer Betrieb ist und bevor Sie Reinigungs- oder Wartungsarbeiten durchführen.
- Durch die Auswahl einer angemessenen Temperatur kann das Gerät vor Schäden bewahrt werden.



SICHERHEITSVORSCHRIFTEN UND VERBOTE

- Stromkabel nicht knicken, ziehen oder quetschen; hierdurch kann es beschädigt werden. Elektrische Schläge oder Brände sind wahrscheinlich auf ein beschädigtes Netzkabel zurückzuführen. Der Austausch eines beschädigten Netzkabels darf ausschließlich von qualifiziertem Fachpersonal vorgenommen werden.
- Das Gerät nicht barfuß oder mit feuchten oder nassen Körperteilen berühren.
- Blockieren Sie nicht den Lufteinlass oder -auslass des Innen- oder Außengeräts.
- Die Verstopfung dieser Öffnungen führt zu einer Verringerung der Betriebsleistung des Klimageräts mit möglichen Folgefehlern oder Schäden.
- Nehmen Sie unter keinen Umständen Veränderungen an den Merkmalen des Geräts vor.
- Installieren Sie das Gerät nicht in Umgebungen, in denen die Luft Gas, Öl oder Schwefel enthalten könnte, oder in der Nähe von Wärmequellen.
- Dieses Gerät ist nicht dafür bestimmt, durch Personen (einschließlich Kinder) mit eingeschränkten physischen, sensorischen oder geistigen Fähigkeiten oder mangels Erfahrung und mangels Wissen benutzt zu werden, es sei denn, sie werden durch eine für ihre Sicherheit zuständige Person beaufsichtigt oder erhalten von ihr Anweisungen, wie das Gerät zu benutzen ist. Steigen Sie nicht auf das Gerät und stellen Sie keine schweren oder heißen Gegenstände auf das Gerät.
- Fenster und Türen während dem Betrieb der Klimaanlage nicht geöffnet lassen.
- Richten Sie den Luftstrom nicht auf Pflanzen oder Tiere.
- Ein langes direktes Aussetzen gegenüber dem Kaltluftstrom der Klimaanlage könnte negative Auswirkungen auf Pflanzen und Tiere haben.
- Klimaanlage nicht in Kontakt mit Wasser bringen. Dies könnte zur Beschädigung der Isolierung der Elektrik führen, wodurch Stromschläge verursacht werden können.
- Klettern Sie nicht auf das Außengerät und stellen Sie keine Gegenstände darauf ab
- Stecken Sie niemals einen Stock oder einen ähnlichen Gegenstand in das Gerät. Es könnte zu Verletzungen führen.
- Kinder sollten beaufsichtigt werden, um sicherzustellen, dass sie nicht mit dem Gerät spielen.
- Wenn das Netzkabel beschädigt ist, muss es durch den Hersteller, seinen Kundendienst oder ähnlich qualifizierte Personen ersetzt werden, um eine Gefährdung zu vermeiden.

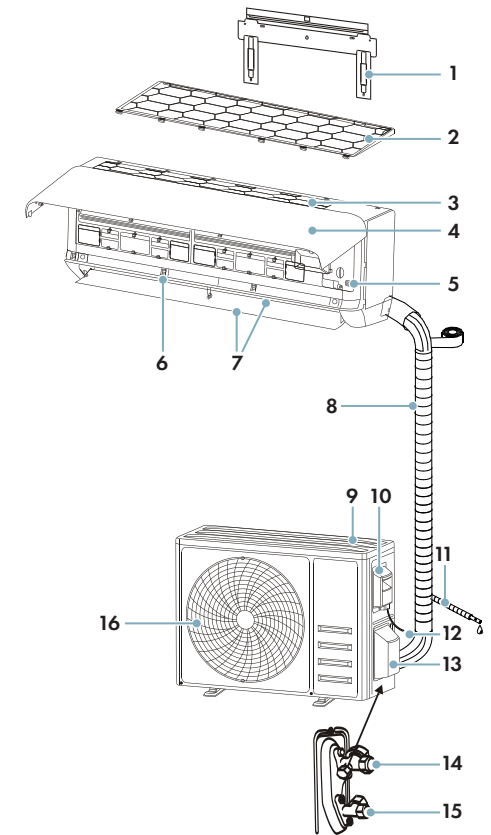
TEILEBEZEICHNUNG

INNENGERÄT

Nr.	Bezeichnung
1	Montageplatte
2	Luftfilter
3	Lufteinlass
4	Frontblende
5	Notfall-Taste
6	Luftauslass
7	Luftführungslamellen
8	Kältemittelleitung

AUSSENGERÄT

Nr.	Bezeichnung
9	Lufteinlass
10	Abdeckung Verkabelung
11	Drainagerohr
12	Anschlussverdrahtung
13	Ventilschutzdeckel
14	Gasventil (Niederdruckventil)
15	Flüssigkeitsventil (Hochdruckventil)
16	Luftauslassgitter



Bei abgenommener Schutzabdeckung

Hinweis: Die Abbildungen dienen lediglich der schematischen Erklärung des Geräts. Das Erscheinungsbild des erworbenen Geräts kann von den Abbildungen abweichen.

ANZEIGE DES INNENGERÄTS



INNENGERÄT			
Nr.	LED		Funktion
1	TEMPERATURANZEIGE	88	Anzeige für Timer, Temperatur und Fehlercodes.
2	TIMER	🕒	Leuchtet während des Timerbetriebs auf.
3	SLEEP	🌙	Schlafmodus

⚠ Die Form und Position der Schalter und Anzeigen kann je nach Modell unterschiedlich sein, ihre Funktion ist jedoch gleich.

BETRIEBSTEMPERATUR

Die Klimaanlage ist zum Einsatz im wohnlichen und geeigneten Bedingungen ausgerichtet. Beim Gebrauch unter anormalen Bedingungen jenseits der aufgeführten Bereiche, können Sicherheitsfunktionen zur Anwendung kommen.

MODE	Heizbetrieb	Kühlbetrieb	Entfeuchtungsbetrieb
Temperatur			
Raumtemperatur	0 ~ 30°C	17 ~ 32°C	
Außentemperatur	-20°C ~ 30°C	15 ~ 53°C	

⚠ Das Gerät startet den Betrieb nicht unverzüglich, nachdem es erneut eingeschaltet wurde, oder nachdem der Betriebsmodus gewechselt wurde. Hierbei handelt es sich um eine normale Schutzfunktion, die Wartezeit beträgt in diesen Fällen 3 Minuten.

NOTFALL-FUNKTION

MERKMALE DES HEIZBETRIEBS (GILT FÜR DIE WÄRMEPUMPENFUNKTION)

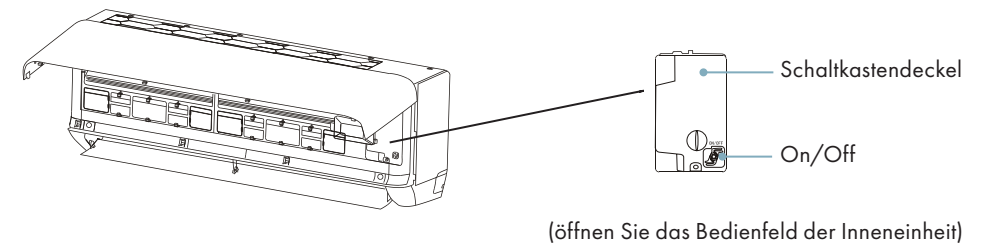
Vorheizen: Wenn die Heizfunktion aktiviert ist, benötigt das Innengerät 2~5 Minuten zum Vorheizen. Danach beginnt das Klimagerät zu heizen.

Abtauen: Wenn das Außengerät während des Heizbetriebs vereist ist, aktiviert die Klimaanlage die automatische Abtaufunktion, um die Heizwirkung zu verbessern. Während des Abtauens stoppen die Innen- und Außenventilatoren. Das Klimagerät nimmt den Heizbetrieb automatisch wieder auf, nachdem das Abtauen abgeschlossen ist.

NOTFALL-FUNKTION

Öffnen Sie die Schalttafel und suchen Sie die Nottaste an der elektronischen Steuereinheit, wenn die Fernbedienung ausfällt. (Drücken Sie die Nottaste immer mit Isoliermaterial.)

Aktueller Stand	Bedienung	Antwort	Modus
Standby	Drücken Sie die Nottaste 1x	Es piept 1x	Kühlbetrieb
Standby (für Wärmepumpenfunktion)	Drücken Sie die Nottaste 2x für 3 Sek.	Es piept 2x	Heizbetrieb
Betrieb	Drücken Sie die Nottaste 1x	Es piept immer wieder für eine Weile	Off Modus



Bedeutung der Symbole auf dem Display

Nr.	Symbole	Bedeutung
1		Batterieanzeige
2		Auto-Funktion
3		Kühlmodus
4		Entfeuchtungsmodus
5		Lüftermodus
6		Heizmodus
7		Eco-Funktion
8		Timer-Funktion
9	28.5 °C	Temperaturanzeige
10		Lüftergeschwindigkeit auto/niedrig/niedrig-mittel/mittel/mittel-hoch/hoch
11		Stummschaltung
12		Turbo-Funktion
13		Lamelleneinstellung vertikal
14		Lamelleneinstellung horizontal
15		Schlafmodus
16		Health-Funktion
17		I Feel-Funktion
18	8H	8°C Heiz-Funktion
19		WiFi
20		Sanfter-Wind-Funktion
21		Kindersicherung
22		Display Ein/Aus

Die Anzeige und einige Funktionen der Fernbedienung können je nach Modell variieren.



FERNBEDIENUNG

Nr.	Taste	Funktion
1	⏻	Ein- und Ausschalten der Klimaanlage
2	∨	Zum Verringern der Temperatur oder der Timer-Einstellungen
3	∧	Zum Erhöhen der Temperatur oder der Timer-Einstellungen
4	Mode	Auswahl des Betriebsmodus (Auto, Kühlen, Entfeuchten, Lüften, Heizen)
5	Eco	Aktivieren/Deaktivieren der ECO-Funktion. Langes Drücken zum Aktivieren/Deaktivieren der Heizfunktion 8°C (je nach Modell).
6	Turbo	Aktivieren/Deaktivieren der Turbo-Funktion
7	Lüfter	Zur Auswahl der Gebläsegeschwindigkeit auto/niedrig/mittel/hoch
8	Timer	Aktivieren/Deaktivieren der Timer-Funktion
9	Sleep	Aktivieren/Deaktivieren der Schlaf-Funktion
10	Display	Aktivieren/Deaktivieren der Bewegung der Horizontalklappe
11	◇	Start/Stopp der horizontalen Lamellenbewegung oder zum Einstellen der gewünschten Luftstromrichtung nach oben/unten
12	<>	Start/Stopp der horizontalen Lamellenbewegung oder zum Einstellen der gewünschten linken/rechten Luftstromrichtung
13	I Feel	Aktivieren/Deaktivieren der I Feel-Funktion
14	Mute	Aktivieren/Deaktivieren der Stummschaltung Langes Drücken zum Aktivieren/Deaktivieren der GEN-Funktion (je nach Modell)
15	Modus + Timer	Aktivieren/Deaktivieren der Kindersicherung
16	◇ + <>	Aktivieren/Deaktivieren der Selbstreinigungsfunktion (je nach Modell)
17	Lüfter + Mute	Aktivieren/Deaktivieren der Sanfter-Wind-Funktion (je nach Modell)
18	Sleep + Display	Aktivieren/Deaktivieren der Health-Funktion (je nach Modell)
19	I Set	Zum Speichern der eingestellten Temperatur, des Einstellmodus und der Ventilatorgeschwindigkeit nach Bedarf

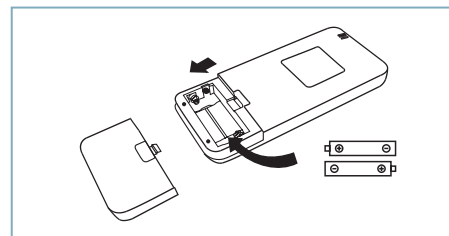


Die Form und Position der Tasten und Anzeigen kann je nach Modell variieren, aber ihre Funktion ist die gleiche. Das Gerät bestätigt den korrekten Empfang der einzelnen Tasten mit einem Piepton.

FERNBEDIENUNG

AUSTAUSCH DER BATTERIEN

Entfernen Sie die Batterieabdeckplatte auf der Rückseite der Fernbedienung, indem Sie diese in Pfeilrichtung schieben. Bitte beachten Sie beim Einlegen der Batterien auf die korrekte Ausrichtung (+ und -). Deckel wieder einschieben und verschließen.



Verwenden Sie 2 LRO 3 AAA (1,5V) Batterien. Verwenden Sie keine wiederaufladbaren Batterien. Ersetzen Sie die alten Batterien durch neue des gleichen Typs, wenn die Anzeige nicht mehr lesbar ist. Entsorgen Sie Batterien entsprechend der Vorschriften.

Bei einigen Modellen können Sie jedes Mal, wenn Sie die Batterien in die Fernbedienung einlegen, die Steuerungsart **Kühlen** oder **Heizen** einstellen. Sobald Sie die Batterien eingelegt haben, schalten Sie die Fernbedienung aus und gehen wie folgt vor:

1. Drücken Sie die Taste **(MODE)**, bis das Symbol (❄️) blinkt, um die Kühlmodus zu aktivieren.
2. Drücken Sie die Taste **(MODE)**, bis das Symbol (🔥) blinkt, um die Heizmodus zu aktivieren.

Hinweis: Wenn Sie die Fernbedienung auf den Kühlmodus einstellen, ist es nicht möglich, die Heizfunktion bei Geräten mit einer Wärmepumpenfunktion zu aktivieren. Wenn Sie eine Rückstellung vornehmen müssen, nehmen Sie die Batterien heraus und setzen Sie sie erneut ein.

Bei einigen Fernbedienungsmodellen können Sie die Temperaturanzeige zwischen °C und °F programmieren:

1. Halten Sie die Taste **(TURBO)** 5 Sekunden lang gedrückt, um in den Wechselmodus zu gelangen.
2. Halten Sie die Taste **(TURBO)** gedrückt, bis sie auf °C und °F umschaltet.
3. Lassen Sie dann die Taste los und warten Sie 5 Sekunden lang, bis die Funktion ausgewählt ist.

Hinweis:

1. Richten Sie die Fernbedienung auf das Klimagerät.
2. Stellen Sie sicher, dass sich keine Gegenstände zwischen der Fernbedienung und dem Signalempfänger im Innengerät befinden.
3. Lassen Sie die Fernbedienung niemals der Sonneneinstrahlung ausgesetzt.
4. Halten Sie die Fernbedienung in einem Abstand von mindestens 1 m zum Fernseher oder anderen elektrischen Geräten.

KÜHLMODUS

Mit der Kühlfunktion kann das Klimagerät den Raum kühlen und gleichzeitig die Luftfeuchtigkeit reduzieren.

Um die Kühlfunktion zu aktivieren, drücken Sie die Taste (MODE) bis das Symbol ❄️ auf dem Display erscheint. Die Kühlfunktion wird durch Einstellen der Taste (V) oder (A) aktiviert bzw. eingestellt.

LÜFTERMODUS (nicht Lüfter-Taste)

Das Klimagerät arbeitet nur im Lüftungsbetrieb. Um den Lüftermodus einzustellen, drücken Sie (MODE) bis das Symbol 🌀 auf dem Display erscheint.

ENTFEUCHTUNGSMODUS

Mit dieser Funktion können Sie die Luftfeuchtigkeit im Raum beeinflussen.

Um den Entfeuchtungsmodus einzustellen, drücken Sie die Taste (MODE) bis das Symbol 💧 im Display erscheint. Ein automatischer Lufttauschzyklus ist aktiviert.

AUTO-MODUS

Automatikbetrieb

Um den Betriebsmodus AUTO zu aktivieren, drücken Sie die Taste (MODE) auf der Fernbedienung, bis das Symbol 🔄 auf dem Display erscheint. In diesem Betriebsmodus läuft das Klimagerät automatisch entsprechend der Raumtemperatur.

KINDERSICHERUNG

1. Drücken Sie die Tasten (MODE) und (TIMER) gleichzeitig, um diese Funktion zu aktivieren/deaktivieren.
2. Bei dieser Funktion ist keine Taste aktiv.

HEIZMODUS

Die Heizfunktion ermöglicht die Erwärmung der Luft.

Um die Heizfunktion zu aktivieren, drücken Sie die Taste (MODE) bis das Symbol 🔥 auf dem Display erscheint. Die Heizfunktion wird durch Einstellen der Taste (V) oder (A) aktiviert bzw. eingestellt.

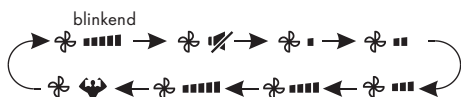


Im Heizmodus kann eine automatische Auftausequenz gestartet werden. Diese ist erforderlich, um den Kondensator vor eventuellen Frost oder Eis zu befreien und startet automatisch. Während dieser Prozedur (ca. 2-10 Minuten) schaltet sich das Gebläse ab. Nach Beendigung der Sequenz nimmt das Gerät den Betrieb automatisch wieder auf.

LÜFTER GESCHWINDIGKEIT (Lüfter-Taste)

Ändern Sie die Betriebsgeschwindigkeit des Ventilators.

Drücken Sie die Taste (FAN) um die Geschwindigkeit des laufenden Lüfters einzustellen, Sie kann auf auto/stumm/niedrig/niedrig-mittel/mittel/mittel-hoch/hoch/turbo eingestellt werden.



TURBO-FUNKTION

Schnelles Abkühlen der Raumtemperatur.

Um die TURBO-Funktion zu aktivieren, drücken Sie die Taste (TURBO), bis das Symbol 🌀 auf dem Display erscheint. Um diese Funktion abzubrechen, drücken Sie die Taste (TURBO) erneut.

Wenn Sie im Modus Heizen/Kühlen die TURBO-Funktion auswählen, wird die höchste Lüfterstufe verwendet, um einen starken Luftstrom zu erzeugen.

TIMER-FUNKTION

Automatisches Einschalten.

Wenn das Gerät ausgeschaltet ist, können Sie den TIMER einstellen. Stellen Sie die Zeit für das autom. Einschalten wie folgt ein:

1. Drücken Sie die Taste (TIMER) und die Symbole ⌚ und [60] erscheinen auf dem Display.
2. Drücken Sie die Taste (V) oder (A), um die gewünschte Zeit einzustellen. Jedes Mal, wenn Sie die Taste drücken, wird die Zeit um eine halbe Stunde zwischen 0 und 10 Stunden und um eine Stunde zwischen 10 und 24 Stunden erhöht/verringert.
3. Drücken Sie zur Bestätigung ein zweites Mal die Taste (TIMER).
4. Nach der Timer-Einstellung stellen Sie den gewünschten Modus (Kühlen/Heizen/Auto/Lüfter/Trocknen) ein, indem Sie die Taste (MODE) drücken. Durch drücken der Taste (FAN) stellen Sie die gewünschte Gebläsegeschwindigkeit ein. Mit den Tasten (V) und (A), stellen Sie die gewünschte Betriebstemperatur ein. Durch Drücken der Taste (TIMER) wird der Vorgang abgebrochen.

TIMER-FUNKTION

Automatisches Ausschalten.

Wenn das Gerät eingeschaltet ist, können Sie den TIMER ausstellen. Gehen Sie bitte wie folgt vor:

1. Vergewissern Sie sich, dass das Gerät eingeschaltet ist.
2. Drücken Sie die Taste (TIMER). Mit den Tasten (V) und (A) stellen Sie gewünschte Zeit ein.
3. Drücken Sie zur Bestätigung ein zweites Mal die Taste (TIMER).
Durch Drücken der Taste (TIMER) wird der Vorgang abgebrochen.

Wichtig: Alle Programmierungen sollten innerhalb von 5 Sekunden erfolgen, andernfalls wird der Vorgang abgebrochen.

LAMELLEN AUSRICHTUNG

1. Drücken Sie die Taste (SWING) um die Lamellen zu aktivieren.
 - 1.1 Drücken Sie (SWING ⇄), um die horizontalen Lamellen zu aktivieren. Diese bewegen sich von oben nach unten. Das Symbol 🌀 erscheint auf dem Display der Fernbedienung. Drücken Sie erneut, um die Schwenkbewegung im dem aktuellen Winkel zu stoppen.
 - 1.2 Drücken Sie (SWING ⇅), um die vertikalen Lamellen zu aktivieren. Diese bewegen sich von links nach rechts. Das Symbol 🌀 erscheint auf dem Display der Fernbedienung. Drücken Sie erneut, um die Schwenkbewegung im dem aktuellen Winkel zu stoppen.
2. Wenn Sie die vertikalen Lamellen manuell positionieren, wird der Luftstrom direkt nach rechts oder links gelenkt.
3. Bei einigen Modellen mit Inverterheizung drücken Sie die Tasten (SWING ⇄) und (SWING ⇅) gleichzeitig, um die Selbstreinigungsfunktion zu aktivieren.




Diese Einstellung ist bei ausgeschaltetem Gerät vorzunehmen. Bewegen Sie die Lamellen niemals manuell, der empfindliche Mechanismus könnte ernsthaft beschädigt werden! Stecken Sie niemals Finger, Stöcke oder andere Gegenstände in die Öffnungen des Geräts. Dies kann zu schweren Verletzungen führen.

GEN-FUNKTION (Optional)


1. Schalten Sie zunächst das Innengerät ein und drücken Sie die Taste (MUTE) 3 Sekunden lang, um die Funktion zu aktivieren/deaktivieren.
2. Drücken Sie bei dieser Funktion kurz die Taste (MUTE), um den allgemeinen Typ L3-L2-L1-OFF auszuwählen.
3. Wählen Sie OFF und warten Sie 2 Sekunden, um die Funktion zu beenden.

STUMMSCHALTUNG

1. Drücken Sie die Taste **(MUTE)**, um diese Funktion zu aktivieren. Das Symbol  erscheint auf dem Display der Fernbedienung. Drücken Sie die Taste erneut, um diese Funktion zu deaktivieren.
2. Wenn die **MUTE-Funktion** aktiviert ist, zeigt die Fernbedienung die automatische Gebläsedrehzahl an, und das Innengerät arbeitet mit der niedrigsten Gebläsedrehzahl.
3. Wenn Sie die FAN/TURBO/SLEEP-Taste drücken, wird die **MUTE-Funktion** deaktiviert. Die **MUTE-Funktion** kann nicht im Entfeuchtungsmodus aktiviert werden.

SLEEP-FUNKTION

Schlafmodus

Um die **SLEEP-Funktion** zu aktivieren, drücken Sie die Taste **(SLEEP)**. Das Symbol  erscheint auf dem Display der Fernbedienung. Drücken Sie die Taste erneut, um die **SLEEP-Funktion** zu deaktivieren.

Nach 10 Stunden Betrieb in der SLEEP-Funktion kehrt das Klimagerät in den vorherigen Einstellmodus zurück.

I FEEL-FUNKTION

Intelligenter Automatikbetrieb.

Drücken Sie die Taste **(I FEEL)** und das Symbol  erscheint auf dem Display der Fernbedienung. Drücken Sie die Taste erneut, um die Funktion zu deaktivieren.

I FEEL ermöglicht es der Fernbedienung, die Temperatur an ihrem Standort zu messen und an die Klimaanlage zu senden. Damit wird die Temperatur optimiert und maximaler Komfort gewährleistet. Sie wird automatisch nach 2 Std. deaktiviert.

ECO-FUNKTION

Das Klimagerät arbeitet im Sparmodus.

In diesem Betriebsmodus nimmt das Gerät automatische Einstellungen vor, um Energieeinsparungen zu erzielen (je nach Modell).

Drücken Sie die Taste **(ECO)** und das Symbol  erscheint auf dem Display der Fernbedienung. Drücken Sie die Taste erneut, um diese Funktion zu deaktivieren.

Wichtig: Die ECO-Funktion ist nur im Heiz- und Kühlmodus verfügbar.

DISPLAY-FUNKTION (Innenanzeige)

Ein-/Ausschalten der Anzeige am Bedienfeld.

Drücken Sie die Taste **(DISPLAY)**, um die LED-Anzeige auf dem Bedienfeld auszuschalten. Drücken Sie die Taste erneut, um die LED-Anzeige wieder einzuschalten.

8°C HEIZ-FUNKTION (optional)

Nur im Heizmodus einstellbar.

1. Drücken Sie die Taste **(ECO)** für 3 Sekunden, um diese Funktion zu aktivieren. Die Symbole $[8^{\circ}\text{C}]$ und $[46^{\circ}\text{F}]$ erscheinen auf dem Display der Fernbedienung. Drücken Sie die Taste erneut, um diese Funktion zu deaktivieren.
2. Mit dieser Funktion wird der Heizbetrieb automatisch gestartet, wenn die Raumtemperatur weniger als 8°C (46°F) liegt, und sie kehrt in den Standby-Modus zurück, wenn die Temperatur 9°C (48°F) erreicht.
3. Ist die Raumtemperatur höher als 18°C (64°F), schaltet das Gerät diese Funktion automatisch ab.

SELF-CLEAN-FUNKTION (Optional)

Selbstreinigung für Wärmepumpenfunktion.

Schalten Sie das Klimagerät aus und drücken Sie die Tasten **(SWING < >)** und **(SWING < >)** gleichzeitig. Das Symbol $[AC]$ erscheint auf dem Display der Fernbedienung und ein Piepton ist zu hören.


1. Mit dieser Funktion kann der Verdampfer von angesammeltem Schmutz, Bakterien usw. befreit werden.
2. Die Funktion läuft etwa 30 Minuten lang. Danach kehrt das Gerät zu der zuvor eingestellten Funktion zurück. Sie können diese Funktion abbrechen, wenn Sie das Klimagerät ausschalten. Sie hören den Piepton zweimal, wenn das Programm beendet ist bzw. abgebrochen wurde.




Es ist normal, dass während dem Vorgang dieser Funktion Geräusche auftreten, da sich Kunststoffmaterialien bei Hitze ausdehnen und bei Kälte zusammenziehen. Wir empfehlen, diese Funktion unter unten stehenden Umgebungstemperaturen nicht durchzuführen, da ansonsten Schutzfunktionen ausgelöst werden könnten. Wir empfehlen, diese Funktion alle 3 Monate zu betreiben.

Innengerät	Temp < 30°C
Außengerät	5°C < Temp < 30°C

HEALTH-FUNKTION (optional)

1. Schalten Sie zunächst das Innengerät ein, und drücken Sie die Taste **(SLEEP)** und **(DISPLAY)** für 3 Sekunden gleichzeitig. Das Symbol  erscheint auf dem Display der Fernbedienung. Drücken Sie die Taste erneut, um die Funktion zu deaktivieren.
2. Wenn die **HEALTH-Funktion** gewählt haben, wird der Ionisator/Plasma/Bipolarer Ionisator/UVC-Leuchten (je nach Modell) aktiviert.

SANFTER-WIND-FUNKTION (optional)

1. Schalten Sie das Innengerät ein und wechseln Sie in den Kühlmodus. Drücken Sie dann die Taste **(FAN)** und **(DISPLAY)** für 3 Sekunden gleichzeitig. Das Symbol  wird auf dem Display der Fernbedienung angezeigt. Drücken Sie die Taste erneut, um die Funktion zu deaktivieren.
2. Diese Funktion schließt automatisch die vertikalen Lamellen und gibt Ihnen das angenehme Gefühl von leichtem Wind.

I SET-FUNKTION

Favoriten speichern

Merken Sie sich Ihre bevorzugte Einstellung:

1. In jedem Modus (Kühlen/Heizen/Lüfter/Entfeuchten), drücken Sie die Taste **(I SET)** für 3 Sekunden.
2. Wenn [AU] auf dem Display blinkt, wird die bevorzugte Einstellung gespeichert.

Drücken Sie eine beliebige Taste zum Beenden. Durch die Wiederholung von Punkt 1 und Punkt 2 können Sie weitere Einstellungen speichern.

Rufen Sie die bevorzugte Einstellung auf:

1. In jedem Modus (Kühlen/Heizen/Lüfter/Entfeuchten), drücken Sie die Taste **(I SET)**, um sie zu aktivieren.
2. Das Gerät wird in Ihrer bevorzugten Einstellung laufen und das Symbol [AU] blinkt auf der Fernbedienung.
3. Drücken Sie die Taste erneut oder eine andere Taste, um diese Funktion abzubrechen.

STÖRUNGSBEHEBUNG

Störung	Mögliche Ursachen
Das Gerät funktioniert nicht	Verschmutzter Luftfilter
	Motorschaden des Innen-/Außenventilators
	Defekter thermomagnetischer Schutzschalter des Kompressors
	Defekte Schutzeinrichtung oder Sicherungen
	Lose Anschlüsse oder herausgezogener Stecker
	Manchmal stoppt er den Betrieb, um das Gerät zu schützen
	Spannung höher oder niedriger als der Spannungsbereich
	Aktive TIMER-ON-Funktion
	Schaden der Steuerelektronik
Seltsamer Geruch	Verschmutzter Luftfilter
Geräusch von fließendem Wasser	Rückfluss von Flüssigkeit im Kältemittelkreislauf
Ein feiner Nebel kommt aus dem Luftauslass	Dies tritt auf, wenn die Luft im Raum sehr kalt wird, z.B. im „Kühlmodus“ oder im „Entfeuchtungsmodus“
Ein seltsames Geräusch ist zu hören	Dieses Geräusch entsteht durch die Ausdehnung oder Kontraktion der Frontplatte aufgrund von Temperaturschwankungen und deutet nicht auf ein Problem hin.
Unzureichender Luftstrom, Warm- oder Kaltluft	Unsachgemäße Temperatureinstellung
	Luftin- oder -auslass der Klimaanlage ist blockiert
	Verschmutzter Luftfilter
	Ventilator auf niedrigster Stufe
	Andere Wärmequellen im Raum
	Kein Kältemittel
Das Gerät reagiert nicht auf Steuerbefehle	Die Fernbedienung ist nicht nahe genug am Innengerät
	Die Batterien der Fernbedienung müssen ausgetauscht werden
	Hindernisse zwischen Fernbedienung und Signalempfänger im Innengerät
Die Displayanzeige ist aus	Aktive LED-Funktion
	Stromausfall
Schalten Sie das Klimagerät sofort aus und unterbrechen Sie die Stromzufuhr im Falle von:	Seltsame Geräusche während des Betriebs
	Defekte elektronische Steuerplatine
	Defekte Sicherungen oder Schalter
	Austritt von Sprühwasser oder Gegenstände im Gerät
	Überhitzte Kabel oder Stecker
	Sehr starke Geruchsentwicklung im Gerät

FEHLERCODES AUF DER DISPLAYANZEIGE

Bei Fehlern erscheinen auf der Displayanzeige des Innengerätes folgende Fehlercodes:

Display	Störungsbeschreibung	Display	Störungsbeschreibung
E1	Ausfall des Sensors der Innentemperatur	E8	Fehler des Außentemperaturfühlers
E2	Ausfall des Rohrleitungstemperatursensors	E9	Fehler im IPM-Außenmodul
E3	Fehler des Außenrohrtemperaturfühlers	ER	Fehler der Außenstromerkennung
E4	Leckage oder Störung im Kältemittelsystem	EE	Außenleiterplatte EEPROM-Fehler
E6	Motorausfall Innenraumventilator	EF	Fehler am Außenlüftermotor
E7	Fehler des Außenlufttemperaturfühlers	EH	Fehler des Außensaugtemperaturfühlers

WIFI-MODUL-SPEZIFIKATION

1. Mindestanforderungen an ein Smartphone:

Android 5.0 Version oder höher

IOS 9.0 Version oder höher

2. Grundlegende Parameter für das WiFi-Modul

Parameter	Details
Netzfrequenz	2.400 – 2.4835 GHz
Normen für WLAN	IEEE 802.11 b/g/n (Kanäle 1-14, Kanäle 1-13 für EU/AU, Kanäle 1-11 für US/CA)
Unterstützung von Protokollstapeln	IPv4/TCP/UDP/HTTPS/TLS/DNS
Unterstützung der Sicherheit	WEP/WPA/WPA2/AES128
Unterstützung von Netzwerktypen	STA/AP/STA+AP
Max. RF-Leistung	2.400 – 2.4835 GHz
Bluetooth-Frequenz	2.402 – 2.480 GHz
Bluetooth RF-Leistung	9 dbm

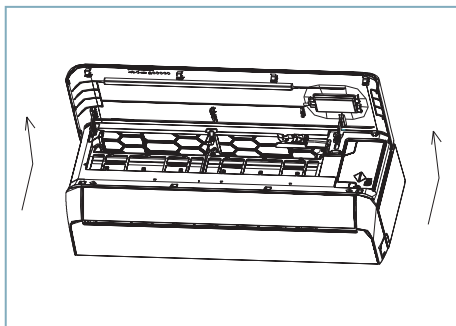
3. Installationsanleitung: Bitte befolgen Sie diese Schritte

Anleitungsschritte	Ausführung	Neuer Account	App neu installieren (vorher registriert)
Schritt 1	Download und Installation der App	Ja	Ja
Schritt 2	App aktivieren	Ja	Ja
Schritt 3	Account registrieren	Ja	Nein
Schritt 4	Login	Ja	Ja
Schritt 5	Gerät zur Steuerung hinzufügen	Ja	Das registrierte Gerät bleibt erhalten.

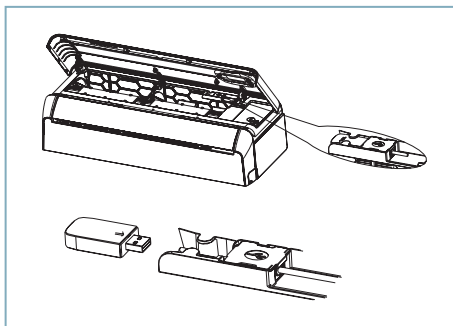
Wichtig: Hinzugefügte Geräte bleiben in Ihrem registriertem Konto erhalten, wenn Sie diese App neu installieren müssen.

INSTALLATION DER APP

1. Öffnen Sie das Bedienfeld des Innengeräts.



2. Nehmen Sie die Abdeckung ab und stecken Sie das USB WiFi-Modul in Pfeilrichtung in den dafür vorgesehenen Steckplatz.



DOWNLOAD UND INSTALLATION DER APP



Für Android-Smartphone:

Zum laden und installieren der App scannen Sie mit dem Smartphone den QR-Code oder suchen Sie im Google PlayStore nach „SmartLife-SmartHome“.



Für iOS-Smartphone:

Zum laden und installieren der App scannen Sie mit dem Smartphone den QR-Code oder suchen Sie im AppStore nach „SmartLife-SmartHome“.

Wichtig: Bitte aktivieren Sie bei der Installation die Berechtigungen für Speicher/Ort/Kamera. Andernfalls kommt es zu Komplikationen während des Betriebs der App.

INSTALLATION DER APP

AKTIVIEREN DER APP

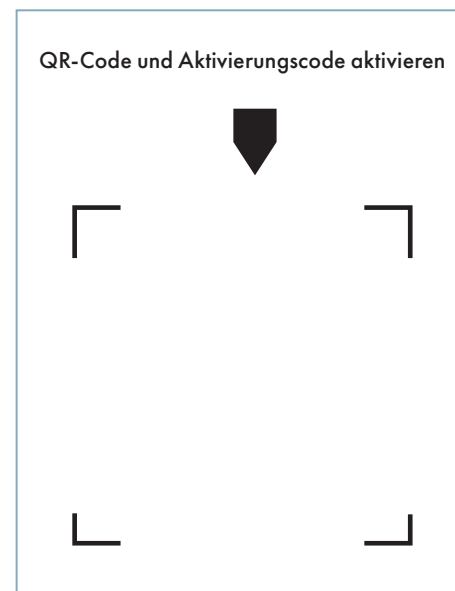
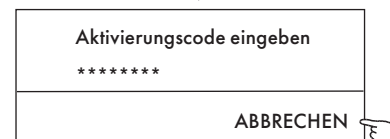
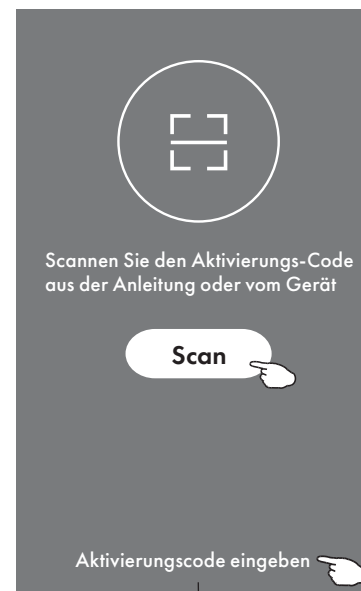
Vor der ersten Verwendung muss die App aktiviert werden.

1. Starten Sie die App „SmartLife-SmartHome“ auf Ihrem Smartphone.



2. Aktivierung mit QR-Code:
Tippen Sie auf die Schaltfläche „Scannen“ und scannen Sie den Aktivierungs-QR-Code.

Aktivierungscode eingeben:
Geben Sie am unteren Bildschirmrand bei „Aktivierungscode eingeben“ den Code ein und tippen Sie anschließend auf „Bestätigen“.



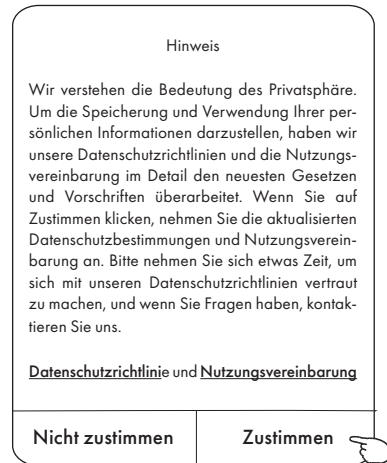
Wichtig: Ohne den QR-Code oder Aktivierungscode, können Sie die App nicht aktivieren und verwenden. Bitte bewahren Sie deshalb den Code sicher auf.

INSTALLATION DER APP

1. Wenn Sie noch kein Konto haben, tippen Sie bitte auf die Schaltfläche „Registrieren“.



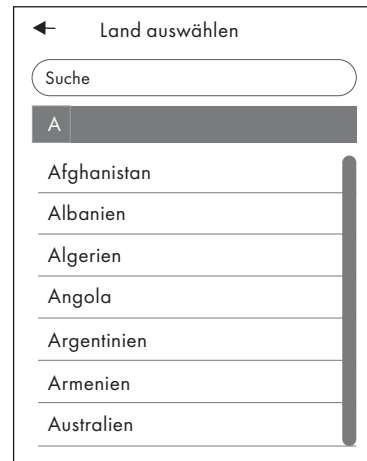
2. Lesen Sie die Datenschutzbestimmungen und tippen Sie auf „Zustimmen“.



3. Tippen Sie auf „>“ und wählen Sie Ihr Land.
4. Geben Sie Ihre E-Mail-Adresse ein.
5. Tippen Sie auf die Schaltfläche „Verifizierungscode erhalten“.

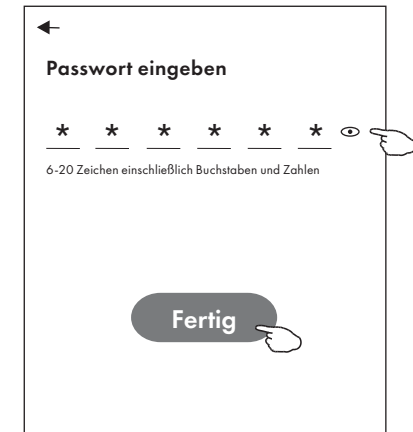
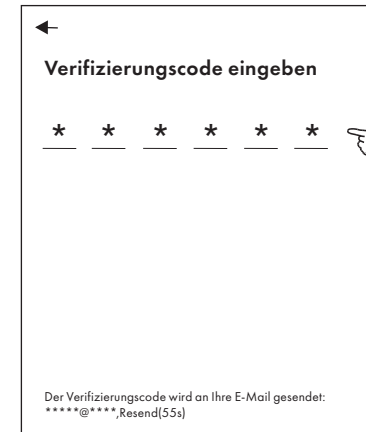


Wählen Sie das entsprechende Land aus.



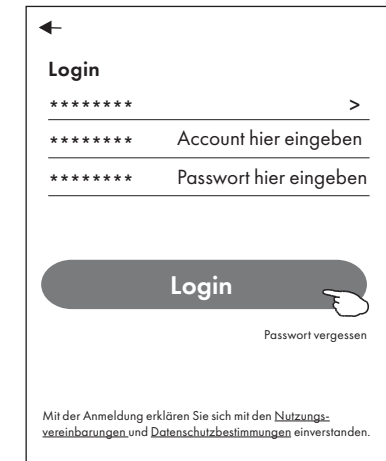
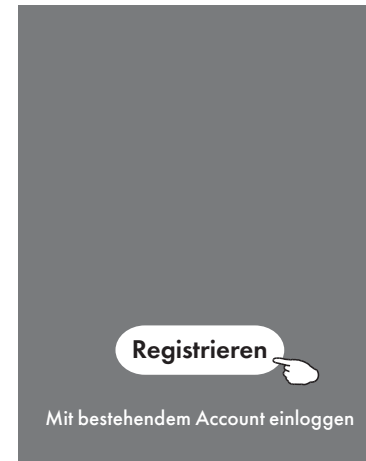
INSTALLATION DER APP

6. Geben Sie den Verifizierungscode ein, den Sie per E-Mail erhalten haben.
7. Legen Sie ein Passwort mit 6-20 Zeichen fest (Buchstaben und Zahlen).
8. Tippen Sie auf „Fertig“.



Login

1. Tippen Sie auf „Mit bestehendem Konto anmelden“.
2. Geben Sie Ihr registriertes Konto und Ihr Passwort ein.
3. Tippen Sie auf die Schaltfläche „Anmelden“.



FUTURATHERM – Eine Marke der coolconcept GmbH
Hermesstraße 1 | 42719 Solingen
Telefon +49 212 24 75 225
info@futuratherm.com | www.futuratherm.com

